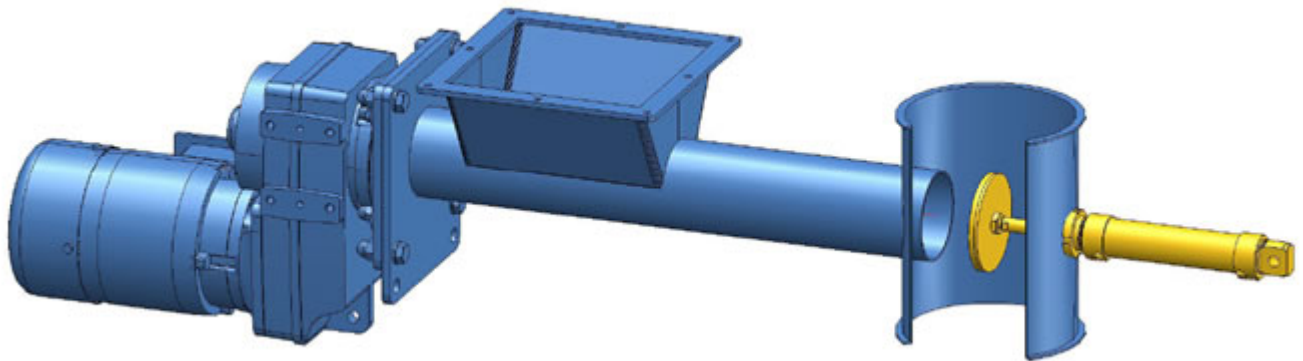


DOSIERSCHNECKEN MIT VERSCHLUSS-STEMPEL AM AUSLAUF FÜR EINE PRÄZISE DOSIERUNG

Der Auslauf der Dosierschnecke kann alternativ zur Absperrklappe mit einem pneumatischen Verschluss-Stempel geschlossen werden. Hierdurch wird verhindert, dass weiteres Produkt in den nachfolgenden Förderweg gelangen kann.

Dosierschnecke mit pneumatischem Verschluss-Stempel



Pneumatischer Verschluss-Stempel



[1]



[2]



[3]

Quell-URL (modified on 11/08/2017 - 14:31): <https://dosierschnecken.com/de/node/361>

Links

[1]

<https://dosierschnecken.com/sites/default/files/images/einzelmaschinen/schneckenfoerderer/dosierschnecke/fotos/ve001-800.jpg>

[2]

<https://dosierschnecken.com/sites/default/files/images/einzelmaschinen/schneckenfoerderer/dosierschnecke/fotos/ve003-800.jpg>

[3]

<https://dosierschnecken.com/sites/default/files/images/einzelmaschinen/schneckenfoerderer/dosierschnecke/fotos/ve004-800.jpg>

[4] <https://dosierschnecken.com/de/Dosierung>

[5] <https://dosierschnecken.com/de/tags/dosierschnecken>

[6] <https://dosierschnecken.com/de/tags/auslauf>