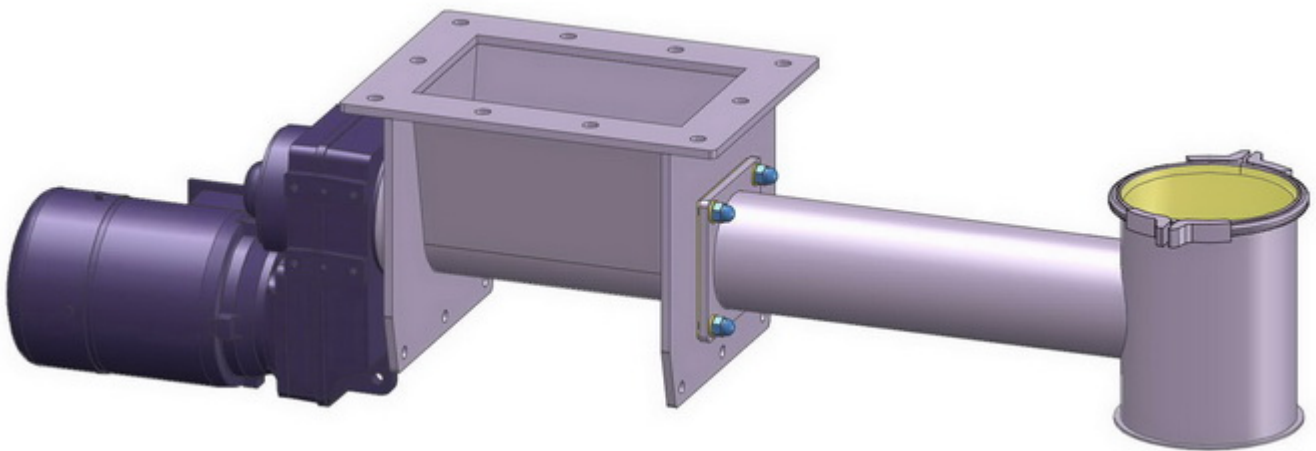


DOSIERSCHNECKEN DRS...K MIT EINLAUF 260 X 160 MM

DOSIERSCHNECKEN DRS...K - GRUNDAUSSTATTUNG UND ZUBEHÖR

Gerne besprechen wir die Ausführung mit Ihnen, um Ihre individuellen Anforderungen zu berücksichtigen.

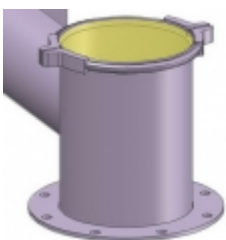


mit demontierbarem Dosierrohr

[? Dosierschnecken DRS Leistungsbereiche \[1\]](#)

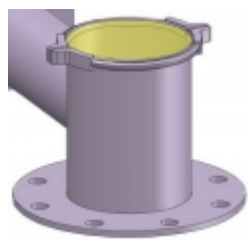
[? Prospekt Dosierschnecken Typ DRS...K als PDF zum Download \[2\]](#)

Alternative Ausläufe oder nach Kundenwunsch



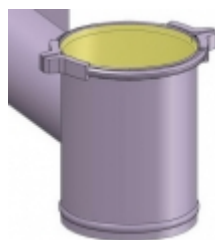
JACOB-Losflansch

[3]



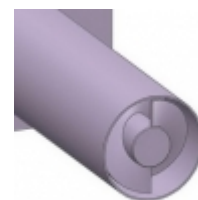
Festflansch PN 10

[4]



Außensicke für Schlauch

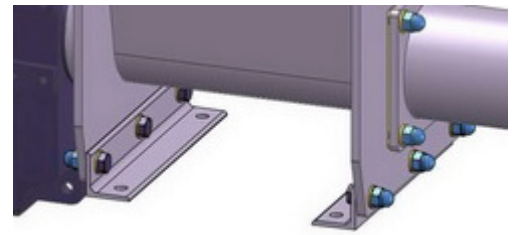
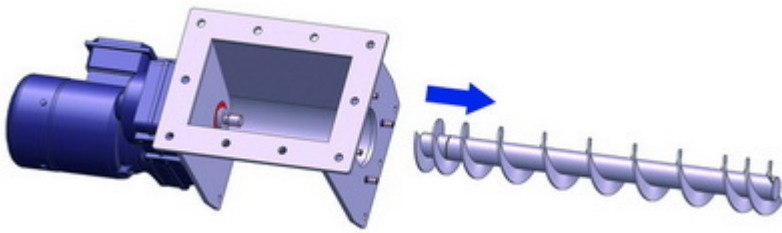
[5]



Waagerechter Auslauf

[6]

Schneckenbaum eingeschraubt und leicht wechselbar Befestigungsbohrungen

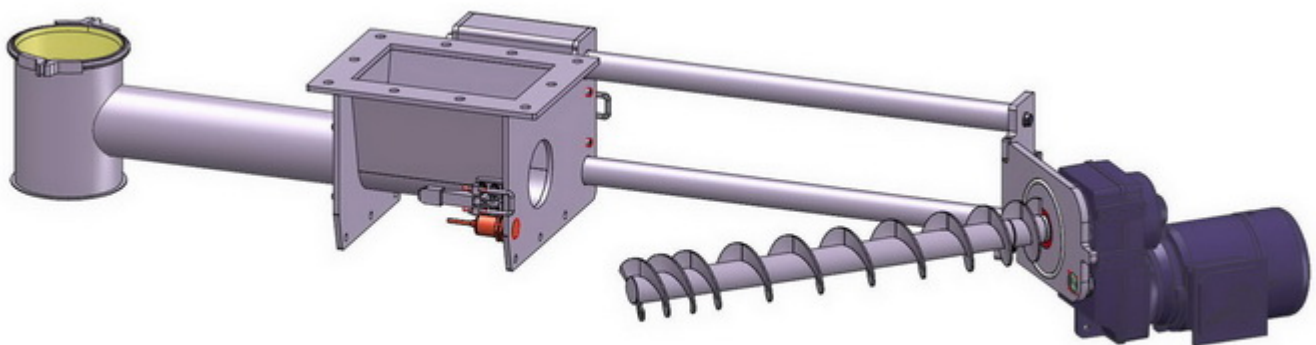


optional mit Befestigungswinkel

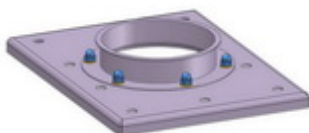
[Top](#)

DOSIERSCHNECKEN DRS...K ZUBEHÖR

Gewindeauszugs- und Schwenkvorrichtung zur schnellen und gründlichen Reinigung

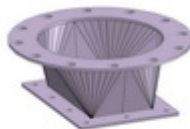


Anschluss für eckigen
Einlauf



[7]

Einlauf-
Übergangsstück



[8]

Verschlussstempel für
Auslauf



[9]

mit Ø150 mm JACOB-Bördel

Ø200 JACOB-Bördel
Ø250 Festflansch PN 10
Ø300 Festflansch PN 10
oder nach Kundenwunsch

[Top](#)

Quell-URL (modified on 11/27/2017 - 11:56): <https://dosierschnecken.com/de/node/373>

Links

- [1] <https://dosierschnecken.com/produkte/dosieren/dosierschnecken-drs-leistunguebersicht>
- [2] <https://dosierschnecken.com/sites/default/files/pdf/pg-drsxxxk-2017-de.pdf>
- [3] https://dosierschnecken.com/sites/default/files/images/einzelmaschinen/dosierschnecken/drse-auslaeufe_01.jpg
- [4] https://dosierschnecken.com/sites/default/files/images/einzelmaschinen/dosierschnecken/drse-auslaeufe_02.jpg
- [5] https://dosierschnecken.com/sites/default/files/images/einzelmaschinen/dosierschnecken/drse-auslaeufe_03.jpg
- [6] https://dosierschnecken.com/sites/default/files/images/einzelmaschinen/dosierschnecken/drse-auslaeufe_04.jpg
- [7] https://dosierschnecken.com/sites/default/files/images/einzelmaschinen/dosierschnecken/drse/drsk-3d_680px_10_0.jpg
- [8] https://dosierschnecken.com/sites/default/files/images/einzelmaschinen/dosierschnecken/drsk/drsk-3d_680px_11_0.jpg
- [9] https://dosierschnecken.com/sites/default/files/images/einzelmaschinen/dosierschnecken/drse/drsk-3d_680px_08.jpg
- [10] <https://dosierschnecken.com/de/Dosierung>
- [11] <https://dosierschnecken.com/de/tags/dosierschnecken>