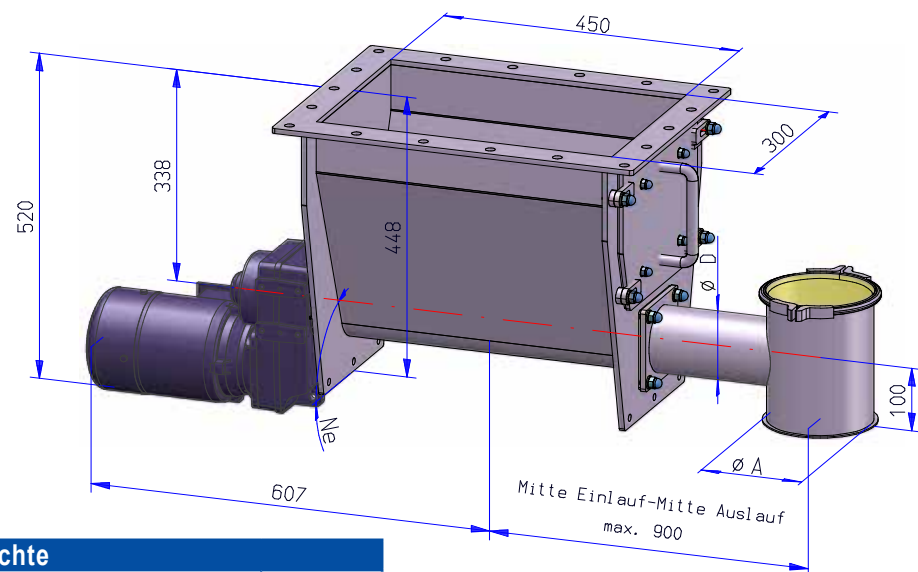


# Dosierschnecken DRS...G

## Technische Daten



Gewichte	
DRS100G Grundausstattung	ca. 70 kg
Auflockerungsrührwerk	ca. 30 kg
Auszugsvorrichtung	ca. 25 kg
Vorbehälter 100 l	ca. 40 kg
Vorbehälter 200 l	ca. 75 kg
Vorbehälter 500 l	ca. 100 kg

	DRS060G	DRS100G	DRS150G
ØD mm	Ø60	Ø103	Ø153
ØA mm	Ø120	Ø150	Ø200
Neigung Ne	65°	70°	74°

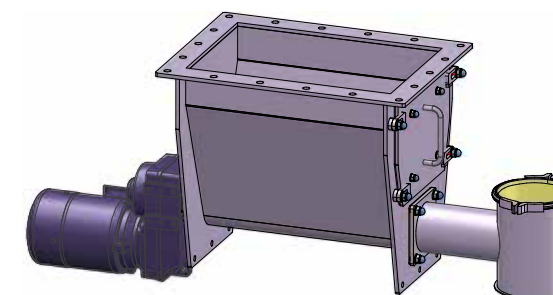
Getriebemotor	Nennleistung l/h bei 50 Hz					
	Rechnerische Leistung l/h bei 5 Hz - 85 Hz bei 100% Füllung					
UpM bei 50 Hz	DRS060		DRS100		DRS150	
32	85 9-145	0,55 kW	566 57-963	0,55 kW	2.697 270-4.584	0,55 kW
47	125 13-213	0,55 kW	832 83-1.414	0,55 kW	3.961 396-6.733	0,55 kW
66	176 18-299	0,75 kW	1.168 117-1.986	0,75 kW	5.562 556-9.455	0,75 kW
85	227 23-386	0,75 kW	1.504 150-2.557	0,75 kW	7.163 716-12.177	0,75 kW
109	291 29-494	0,75 kW	1.929 193-3.279	0,75 kW	9.185 919-15.615	0,75 kW
129	344 34-585	0,75 kW	2.283 228-3.881	0,75 kW	10.871 1.087-18.480	0,75 kW
161	430 43-730	0,75 kW	2.849 285-4.844	0,75 kW	13.567 1.357-23.065	1,10 kW
190	507 51-862	0,75 kW	3.362 336-5.716	0,75 kW	16.011 1.601-27.219	1,10 kW
236	630 63-1.071	0,75 kW	4.176 418-7.100	0,75 kW	19.888 1.989-33.809	1,10 kW
264	704 70-1.198	0,75 kW	4.672 467-7.942	1,10 kW	22.247 2.225-37.820	1,10 kW
304	811 81-1.379	0,75 kW	5.380 538-9.146	1,10 kW	25.618 2.562-43.551	1,10 kW
356	950 95-1.615	1,10 kW	6.300 630-10.710	1,10 kW	30.000 3.000-51.000	1,10 kW

Dunkel hinterlegte Felder: Umfangsgeschwindigkeit größer als 1,0 m/s bei 75 Hz.  
Bei explosionsfähigen Produkten nur unter bestimmten Bedingungen zulässig

# Dosierschnecken DRS...G



[www.paul-groth.com](http://www.paul-groth.com)



**PAUL GROTH**  
Mühlenbau GmbH & Co. KG

# Dosierschnecken DRS...G mit Einlauftrichter 450 x 300 mm

Gerne besprechen wir die Ausführung mit Ihnen, um Ihre individuellen Anforderungen zu berücksichtigen.

### Wellenabdichtung wahlweise

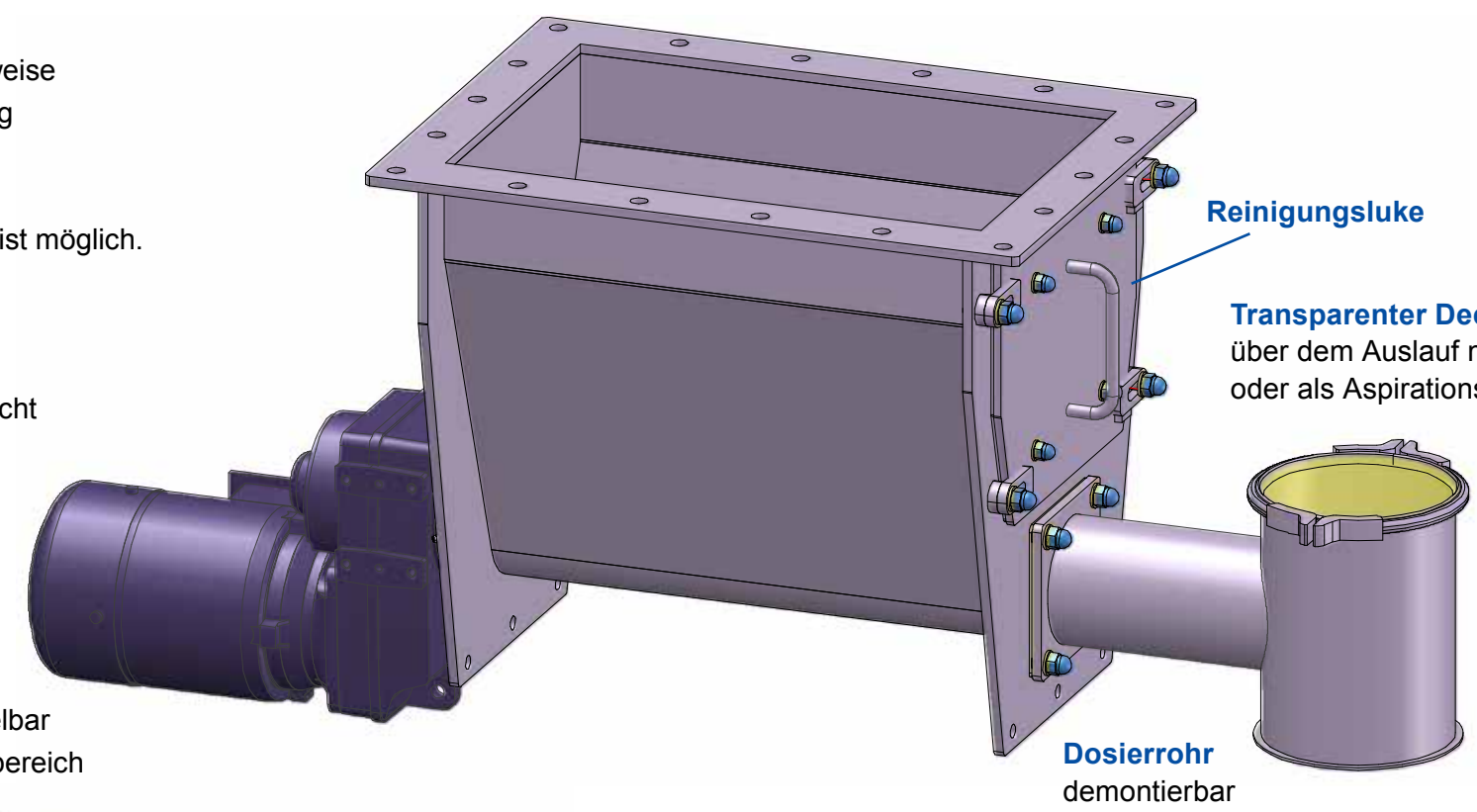
- mit Radialwellendichtring
  - mit Spülluft
  - mit Stopfbuchse
- Nachträgliche Umrüstung ist möglich.

### Flachgetriebemotor

Fabrikat NORD angeflanscht mit Temperaturfühler für Frequenzumrichter

### Schneckenbaum

- eingeschraubt und leicht wechselbar
- progressive Steigung im Einlaufbereich

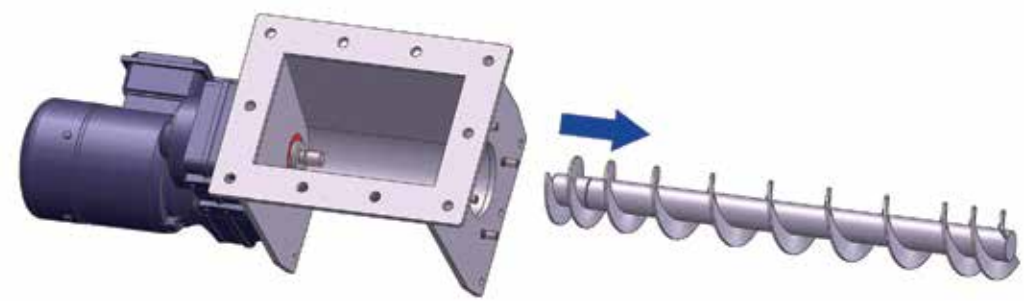


**Werkstoff**  
Edelstahl 1.4301 (AISI 304)  
tauchgebeizt,  
außen glasperlengestrahlt

**Ausführung optional**

 für Lebensmittel

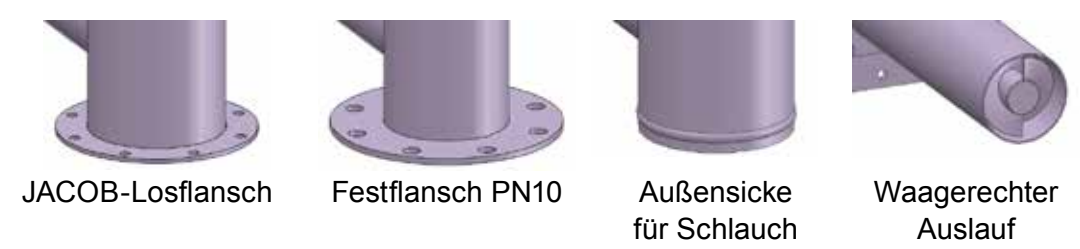
 für ATEX Zone 22  
Kat. II3D



### Befestigungsbohrungen optional: Befestigungswinkel

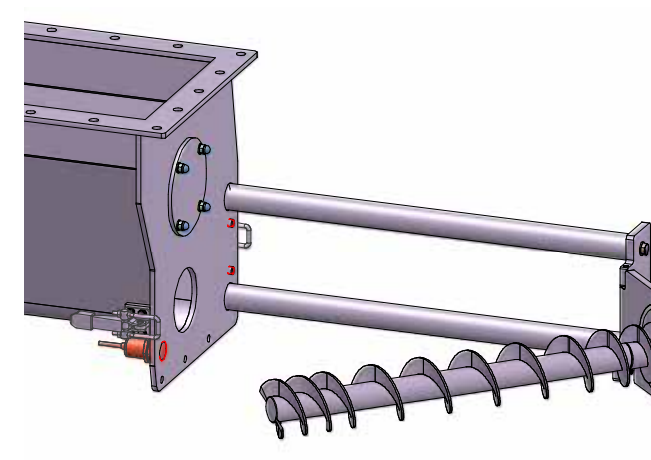


### Alternative Ausläufe oder nach Kundenwunsch

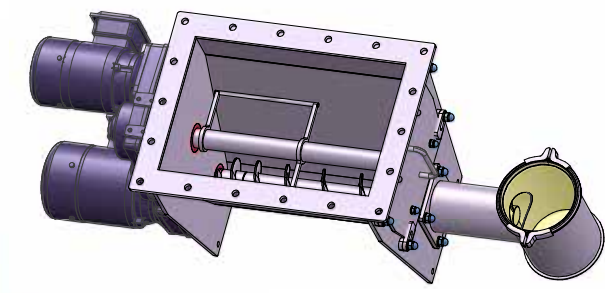


## Zubehör

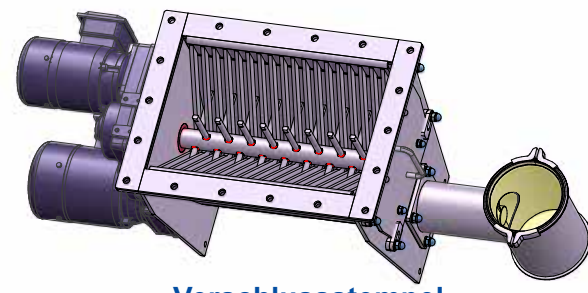
**Gewindeauszugs- und Schwenkvorrichtung**  
zur schnellen und gründlichen Reinigung



**Auflockerungsrührwerk**  
auch nachrüstbar



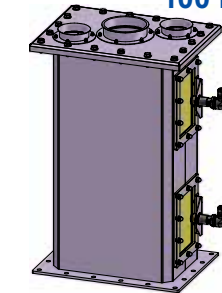
**Klumpenauflöser**  
auch nachrüstbar



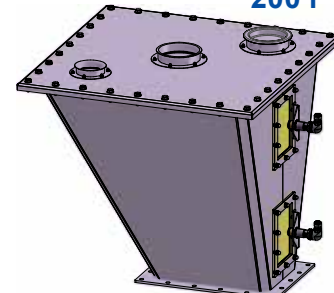
**Verschlussstempel**  
für den Auslauf



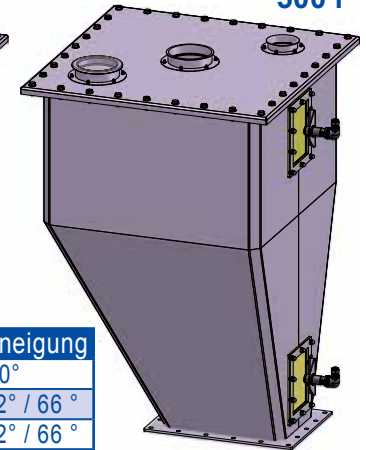
**Vorbehälter**  
100 l



200 l



500 l



Nutzvolumen	H mm	B mm	L mm	Trichterneigung
100 l	800	400	550	90°
200 l	800	900	900	90° / 72° / 66°
500 l	1.300	900	900	90° / 72° / 66°

oder nach Kundenwunsch