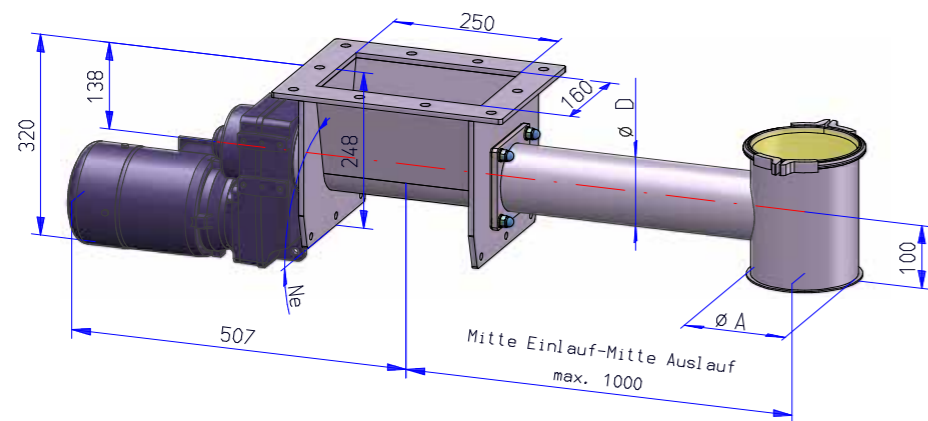


# Dosierschnecken DRS...K

## Technische Daten



Gewichte	
DRS100K Grundausstattung	ca. 50 kg
Auszugsvorrichtung	ca. 25 kg

	DRS060K	DRS100K	DRS150K
ØD mm	Ø60	Ø103	Ø153
ØA mm	Ø120	Ø150	Ø200
Neigung Ne	70°	77°	88°

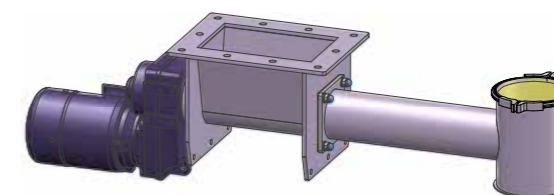
Getriebemotor	Nennleistung l/h bei 50 Hz					
	Rechnerische Leistung l/h bei 5 Hz - 85 Hz bei 100% Füllung					
UpM bei 50 Hz	DRS060		DRS100		DRS150	
32	85 9-145	0,55 kW	566 57-963	0,55 kW	2.697 270-4.584	0,55 kW
47	125 13-213	0,55 kW	832 83-1.414	0,55 kW	3.961 396-6.733	0,55 kW
66	176 18-299	0,75 kW	1.168 117-1.986	0,75 kW	5.562 556-9.455	0,75 kW
85	227 23-386	0,75 kW	1.504 150-2.557	0,75 kW	7.163 716-12.177	0,75 kW
109	291 29-494	0,75 kW	1.929 193-3.279	0,75 kW	9.185 919-15.615	0,75 kW
129	344 34-585	0,75 kW	2.283 228-3.881	0,75 kW	10.871 1.087-18.480	0,75 kW
161	430 43-730	0,75 kW	2.849 285-4.844	0,75 kW	13.567 1.357-23.065	1,10 kW
190	507 51-862	0,75 kW	3.362 336-5.716	0,75 kW	16.011 1.601-27.219	1,10 kW
236	630 63-1.071	0,75 kW	4.176 418-7.100	0,75 kW	19.888 1.989-33.809	1,10 kW
264	704 70-1.198	0,75 kW	4.672 467-7.942	1,10 kW	22.247 2.225-37.820	1,10 kW
304	811 81-1.379	0,75 kW	5.380 538-9.146	1,10 kW	25.618 2.562-43.551	1,10 kW
356	950 95-1.615	1,10 kW	6.300 630-10.710	1,10 kW	30.000 3.000-51.000	1,10 kW

Dunkel hinterlegte Felder: Umfangsgeschwindigkeit größer als 1,0 m/s bei 75 Hz.  
Bei explosionsfähigen Produkten nur unter bestimmten Bedingungen zulässig

# Dosierschnecken DRS...K



[www.paul-groth.com](http://www.paul-groth.com)



**PAUL GROTH**  
Mühlenbau GmbH & Co. KG

# Dosierschnecken DRS...K mit Einlauf 250 x 160 mm

Gerne besprechen wir die Ausführung mit Ihnen, um Ihre individuellen Anforderungen zu berücksichtigen.

### Wellenabdichtung wahlweise

- mit Radialwellendichtring
- mit Spülluft
- mit Stopfbuchse

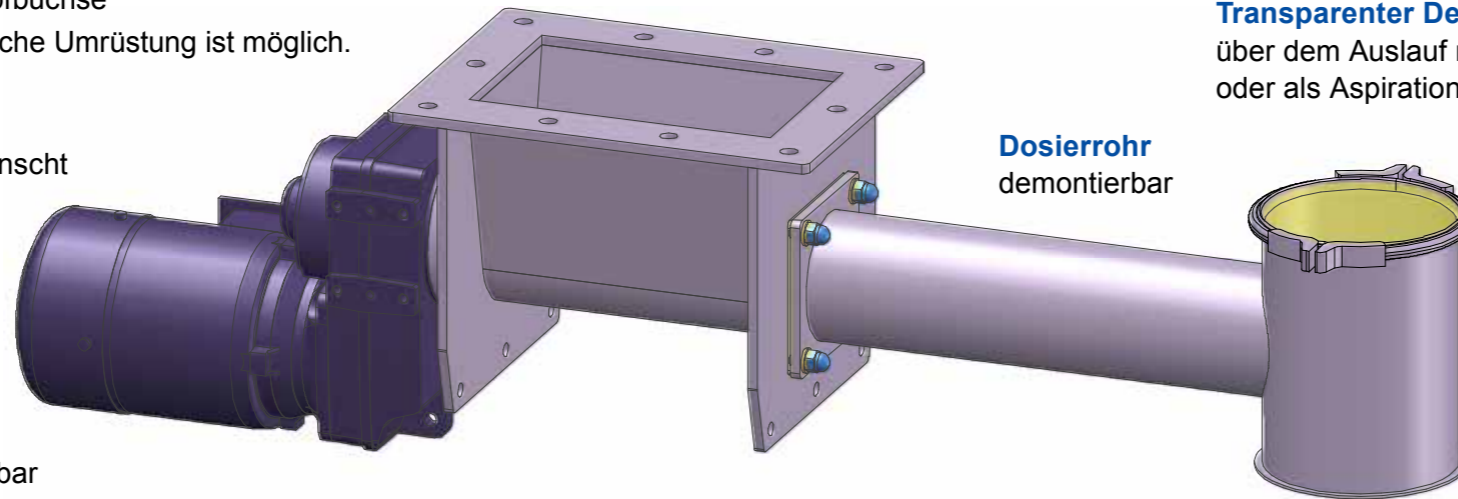
Nachträgliche Umrüstung ist möglich.

### Flachtriebemotor

Fabrikat NORD angeflanscht mit Temperaturfühler für Frequenzumrichter

### Schneckenbaum

- eingeschraubt und leicht wechselbar
- progressive Steigung im Einlaufbereich



Dosierrohr demontierbar

### Transparenter Deckel

über dem Auslauf mit Spannring befestigt oder als Aspirationsanschluss verwendbar

### Werkstoff

Edelstahl 1.4301 (AISI 304) tauchgebeizt, außen glasperlengestrahlt

### Ausführung optional



für Lebensmittel

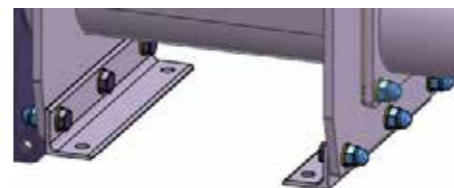


für ATEX Zone 22 Kat. II3D

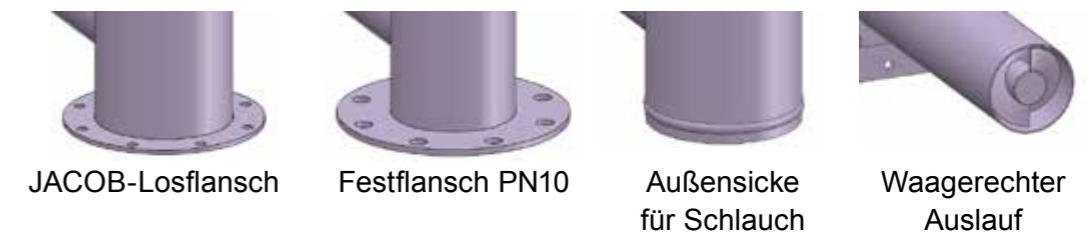
Auslauf JACOB-Bördel für Spannring

### Befestigungsbohrungen

optional: Befestigungswinkel



### Alternative Ausläufe oder nach Kundenwunsch



JACOB-Losflansch

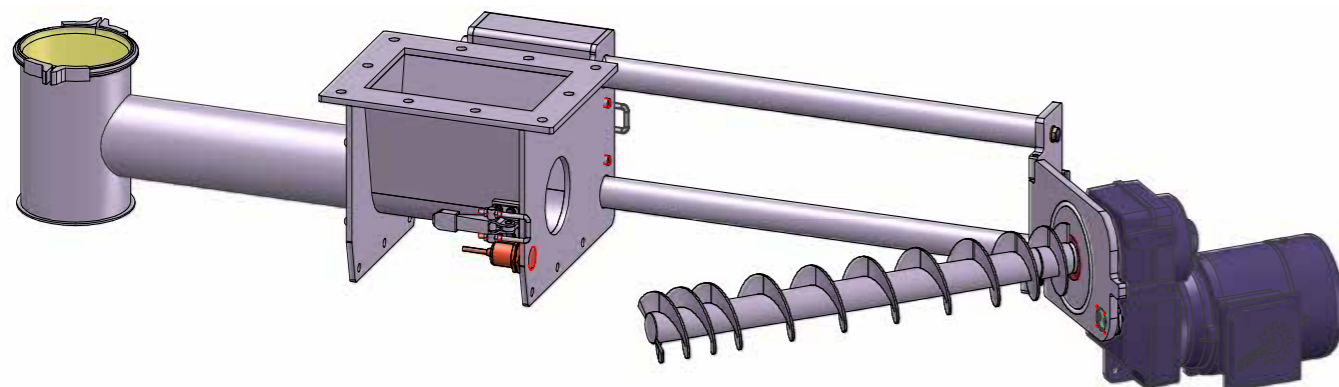
Festflansch PN10

Außensicke für Schlauch

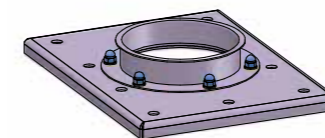
Waagerechter Auslauf

## Zubehör

Gewindeauszugs- und Schwenkvorrichtung zur schnellen und gründlichen Reinigung

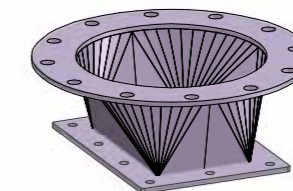


### Anschluss für Einlauf



■ Ø150 JACOB-Bördel

### Einlauf-Übergangsstück



- Ø200 JACOB-Bördel
- Ø250 Festflansch PN10
- Ø300 Festflansch PN10 oder nach Kundenwunsch

### Verschlussstempel für den Auslauf

